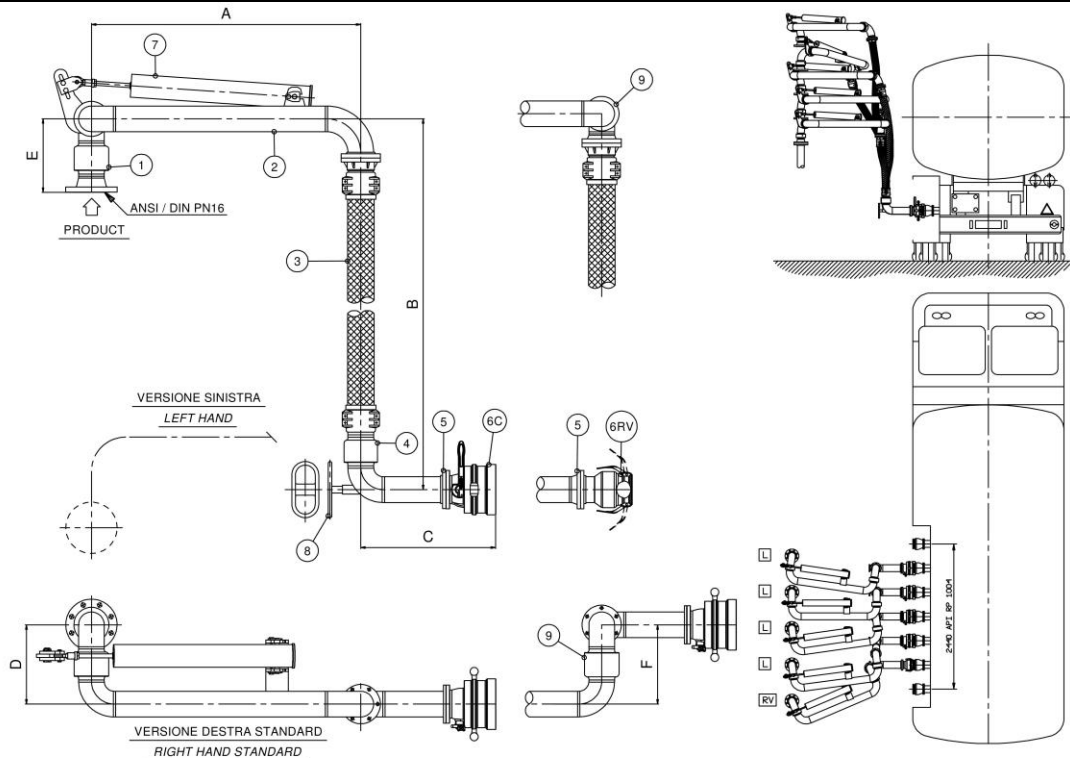




Braccio di carico/recupero vapori dal basso Modello 750/740 a raggio d'azione fisso con tubo verticale flessibile



Condizioni Operative

Pressione di progetto	10.0 Bar G
Pressione di collaudo	15.0 Bar G
Temperatura di progetto	-15° C / +65° C -40° C / +65° C

Materiale di tenuta	VITON PTFE VITON Speciale (**)
---------------------	--------------------------------------

Portata raccomandata	3"-75 mc/h Max 4"-150 mc/h Max
----------------------	-----------------------------------

Dimensioni Standard

Dn.	3"	4"
A	900/1800	900/1800
B	2500/4000	2500/4000
C	650	650
D	296	353
E	289	328
F	296	353
Peso	90	120

Note

(*) Snodi Tp.2174 su bracci Mod. 750
Snodi Tp.2004 su bracci Mod. 740

Opzioni

- Snodo addizionale pos. 9
- Giunto di separazione di emergenza Mod. 4222
- Valvola di ritegno Mod. 2141
- Interruttore di prossimità per segnalazione accoppiatore connesso
- Dispositivo blocco braccio in posizione di riposo C-3784
- Spia di flusso Mod. 2424
- Colonna di adduzione e sostegno Mod. C-4929
- (**) Idonea per prodotti BIO o basse temperature
- NDT test (X-Ray-LP-MT) disponibili su richiesta

N. Descrizione

- | | |
|-----|--|
| 1 | Doppio snodo style 50 |
| 2 | Braccio orizzontale |
| 3 | Tubo verticale flessibile con spannloc |
| 4 | Gomito girevole style 30 |
| 5 | Flangia T.T.M.A. |
| 6C | Raccordo rapido valvolato |
| 6RV | Raccordo rapido per recupero vapori |
| 7 | Dispositivo di bilanciamento a molle |
| 8 | Impugnatura |
| 9 | Snodo addizionale style 40 (Opzionale) |

Dwg/Mod

- | |
|------------|
| 2174 (*) |
| 2004 (*) |
| . |
| 2175 |
| . |
| OMC C-3659 |
| OMC C-3682 |
| 05182 |
| . |
| 2174 (*) |
| 2004 (*) |

