



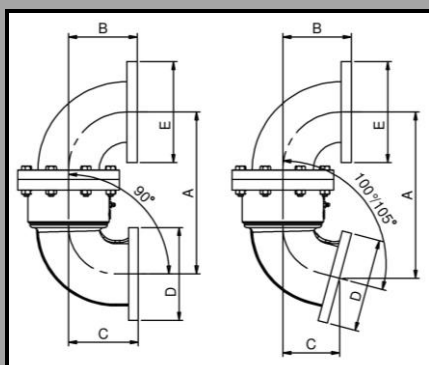
Gomiti a snodo

Snodo leggero Modello 3443

Esecuzione in Alluminio

CARATTERISTICHE STANDARD:

- Snodo leggero style 40
- facilità di rotazione
- facilità di sostituzione guarnizione



3443/90°

3443/105° - 3"
3443/100° - 4"

Dimensioni Primarie

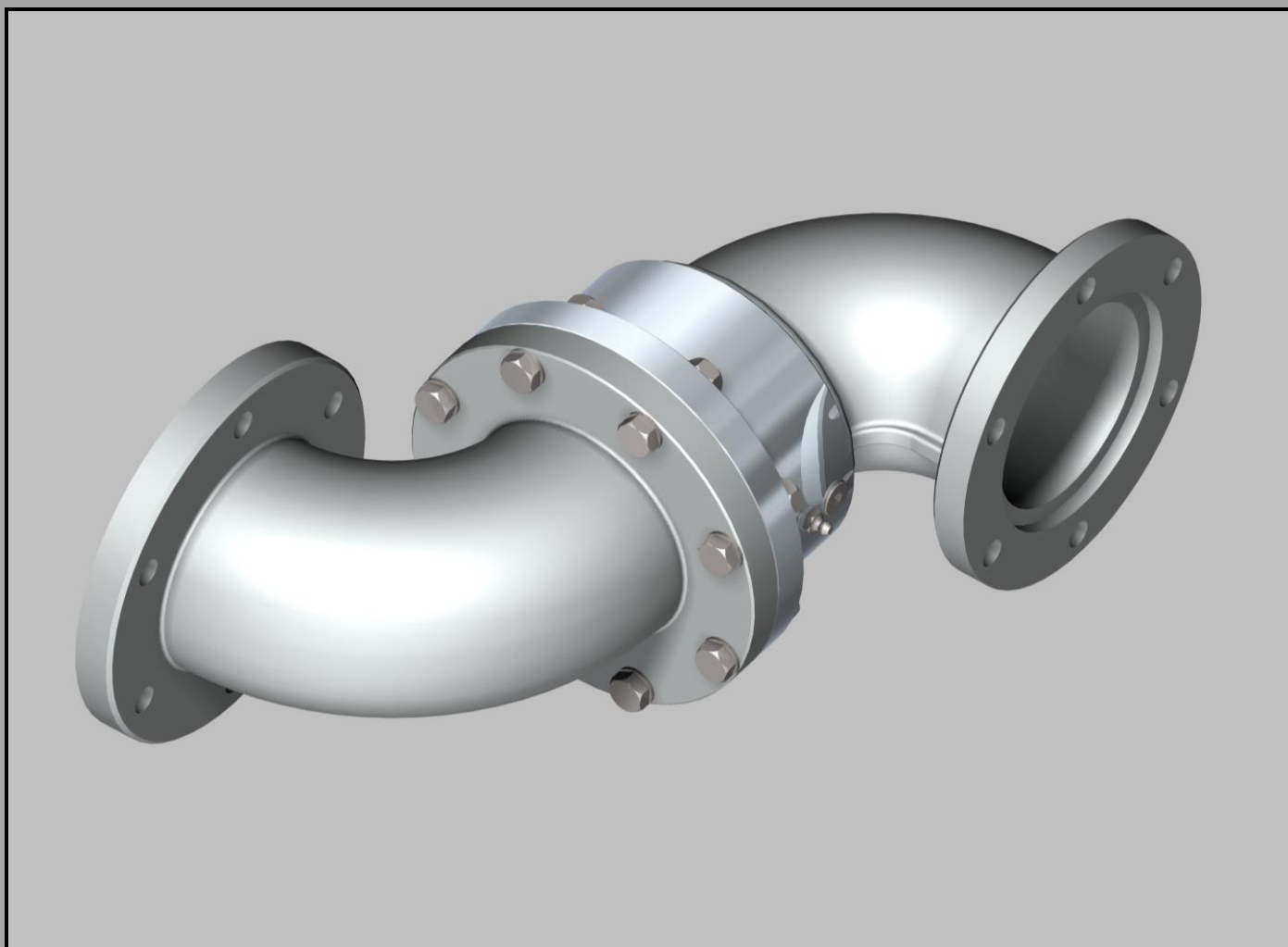
Dn.	A	B	C	D (*)	E (*)	Kg	Pressione di Progetto
3"	238	101	106	154	154	6.6	10 Bar G
4"	305	128	130	175	190	10	10 Bar G

Note:

Il gomito snodato Modello 3443 è disponibile nelle seguenti versioni:

- Modello 3443/90 con curva in uscita a 90°
- Modello 3443/105-100 con curva in uscita a 105°/100° adatta a tubo secondario inclinato

(*) Estremità flangiate TTMA su richiesta



NOTA: Per ulteriori informazioni e dettagli costruttivi, contattateci all'indirizzo omc@omcavourresi.it